

ADÁSVÉTELI SZERZŐDÉS

Mely létrejött egyrészről a

Vas Vármegyei Markusovszky Egyetemi Oktatókórház

székhely: 9700 Szombathely, Markusovszky Lajos utca 5.

törzskönyvi nyilvántartási szám: 813860

adószám: 15813860-2-18

bankszámlaszám: Magyar Államkincstár - 10047004-00333166-00000000

képviseli: dr. Stánitz Éva, PhD, megbízott főigazgató

mint vevő (továbbiakban: **Vevő**), illetve

másrészről a

Surgi-Trade Kereskedelmi és Szolgáltató Kft.

Székhely: 1124 Budapest, Meredek Utca 21/1.

Cégjegyzékszám: 01 09 668282

Adószám: 12351509243

Számlavezető pénzüintézet: OTP Bank

Bankszámlaszám: 11712004-20223863

Képviseli: Kovács Sándor.

mint **eladó**

- vevő és eladó a továbbiakban együttesen: felek - között az alulírott napon és helyen az alábbi feltételek mellett:

Preambulum

Jelen szerződés a vevő által lefolytatott „**6 db Traumatológiai sebészeti motor**” tárgyú közbeszerzési eljárás eredményeként jött létre. Eladó, mint nyertes ajánlattevő a nevezett eljárásan ajánlatával elnyerte az előírt termékek leszállításának, üzembe helyezésének és a vevő által meghatározott kapcsolódó feladatok ellátásának jogát, amely feladatellátásra a felek a jelen szerződést kötik.

A fedezet az intézményi költségvetésben áll Vevő részére rendelkezésére.

1. A szerződés tárgya, mennyisége:

1.1. A „**6 db Traumatológiai sebészeti motor**” tárgyú közbeszerzési eljárásban foglalt eszközök szállítása.

EKR szám: EKR000765112024

CPV kód: 33169000-2

1.2. A szerződés tárgya szerinti eszköz szállítandó eszközök listáját az 1. sz. melléklet, műszaki tartalmát a 2. sz. melléklet, a tartalmazza. Eladó a szerződés tárgyát képező Eszközre irányadó jogszabályok, szabványok és feltételek szerinti teljesítésre köteles.

- 1.3. Eladó jelen szerződés aláírásával az eljárást megindító felhívás és közbeszerzési dokumentumok, illetve a közbeszerzési eljárás során feltett kérdésekre adott válaszokban rögzített valamennyi feladat és követelmény maradéktalan teljesítését a Vevő által elfogadott "Ajánlat" szerint vállalja. Eladó vállalja, hogy a jelen szerződés elválaszthatatlan részét képező, az 1. számú mellékletben meghatározott termékeket az ott meghatározott mennyiségben és a jelen szerződésben meghatározott határidőben leszállítja, azokat telepíti, üzembe helyezi, a kezelőszemélyzetet betanítja, a próbaüzemet lefolytatja (5 nap), magyar nyelvű használati utasításokat átadja, eszköztől függően érintésvédelmi (EV) mérést és jegyzőkönyvet elkészíti és jótállási kötelezettségeit ellátja. Eladó vállalja azt is, hogy a termék a dokumentációban meghatározott műszaki specifikációknak, valamint a szakma szabályai szerinti előírásoknak maradéktalanul megfelel.

Eladó az ajánlatában bemutatott műszaki paramétereknek megfelelő új, azaz még nem használt I. számú melléklet szerinti Eszközök szállítására köteles.

Eladó vállalja, hogy a szerződés tárgya szerinti eszköz vonatkozásában a teljesítéstől kezdődően 24 hónap időtartamra a jótállási kötelezettségek ellátását, teljeskörű szervizszolgáltatást és a kapcsolódó napi működtetéshez szükséges tervszerű, megelőző karbantartás elvégzését, az alábbiak szerint.

Eladó vállalja, hogy a szerződés tárgya szerinti eszköz vonatkozásában próbaüzem lefolytatását és az üzemeltető érintett foglalkoztatottjainak betanítását az alábbiak szerint. 2 munkanap időtartamban.

- 1.4. Szakmai értékelési szempontokra tett megajánlások:

Értékelési szempont	Megajánlás
Akkumulátor feltöltési idő:	30 perc

2. **A teljesítés helye:** 9700 Szombathely, Markusovszky L. u. 5.

3. **A szerződés hatályba lépése, teljesítési határidő:**

- 3.1. A szerződés mindkét fél általi aláírást követő munkanapon lép hatályba.
3.2. A jelen szerződésben meghatározott valamennyi feladat teljesítésének határideje: **szerződés hatályba lépésétől számított 45 nap**, Vevő előteljesítést elfogad.

4. **Teljesítés, átadás-átvétel**

- 4.1. A teljesítés a szerződés 2. pontjában meghatározott teljesítési helyen történik.
4.2. A munka akkor tekinthető teljesítettnek, ha az eladó készre jelentette, azaz:
- a berendezés, termék szállítása, az érvényes szabványok szerinti kifogástalan minőségben megtörtént, és azok az előírt feltételeket teljesítik;
 - az adott helyiségben telepítésre, beépítésre, beszerelésre került;

- rendeltetésszerű használatra alkalmas és az előírt minimum paramétereiket teljesíti;
- üzembe helyezéshez a szükséges engedélyek rendelkezésre állnak;
- a próbaüzem zavartalan működéssel zárult és a betanítás lezajlott;
- megtörtént a termék átadás-átvétele, az átadás-átvételi eljárási jegyzőkönyv lezárásra került, melyben a Vevő igazolta a teljesítést a Kbt. 135. § szerint.

Vevőnek joga van az átadás-átvétel során a jegyzőkönyvben esetleges hiányok megszüntetésére vonatkozó határidőket megjelölni.

A sikertelen átadás-átvételi eljárás költségei az eladót terhelik, amennyiben ez az eladó érdekkörében felmerülő okra vezethető vissza.

- 4.4. Az eladó az átadás-átvételi eljárás keretében, a teljesítés feltételeként átadja (terméktípus függvényében):
- érvényes forgalomba hozatali engedélyt (gyártói megfelelőségi nyilatkozat, CE megfelelőség értékelési tanúsítvány,
 - üzembe helyezési, ill. próbaüzemi jegyzőkönyv;
 - felhasználói kézikönyvek, használati utasítások, magyar nyelven (informatikai eszközök szoftverek esetében angol nyelv is elfogadható), nyomtatott formában, és/vagy elektronikus formában (CD-ROM).
- 4.5. Kapcsolattartásra kijelölt személyek

Vevő részéről:

Név: Dr Bíró Csaba

Beosztás: Osztályvezető főorvos

Mobiltelefonszám: +36309393090

E-mail cím: biro.csaba@markusovszky.hu

Eladó részéről:

Név: Kovács Sándor

Beosztás: ügyvezető

Mobiltelefonszám: +36302400519

E-mail cím: surgitrade@gmail.com

A kapcsolattartásra kijelölt személyek kötelesek a teljesítést akadályozó körülményekről haladéktalanul írásban értesíteni egymást és kezdeményezni a szükséges intézkedést. Személyükről történő változásról a felek egymást értesítik.

Teljesítést igazoló személy: Tramutaolgiai osztály osztályvezető főorvosa

- 4.6. A Szerződést Eladónak kell teljesítenie. A szerződés teljesítéséhez Eladó a Kbt. 65. § (7) bekezdése szerint az eljárásban bemutatott kötelezettségvállalásnak megfelelően, valamint a Kbt. 65. § (9) bekezdésében foglalt esetekben és módon köteles igénybe venni az alkalmasságát igazoló szervezete(ke)t a Kbt. 138. § (2) bekezdésében és ajánlatában foglaltak szerint. A szerződés teljesítésére vonatkoznak a Kbt. 138. § (4) bekezdésében foglaltak is, amely betartásával köteles

Eladó a szerződés megkötésének időpontjában, majd - a később bevont alvállalkozók tekintetében - a szerződés teljesítésének időtartama alatt köteles előzetesen a Vevőnek valamennyi olyan alvállalkozót bejelenteni, amely részt vesz a szerződés teljesítésében.

Eladó a bejelentéssel együtt köteles Vevőnek az alvállalkozó megnevezésén, adószámán, elérhetőségén, a képviselőre jogosult személyén túl az eladói teljesítésen belül az alvállalkozói teljesítés várható százalékos arányát, valamint az alvállalkozói szerződés szerinti ellenszolgáltatás értékét megadni. (5. sz. melléklet). Eladó köteles Vevőnek az alvállalkozói teljesítést követően az eladói teljesítésen belül az alvállalkozói teljesítés tényleges százalékos arányát, valamint az ellenszolgáltatás teljesítésének időpontját és a kifizetett ellenszolgáltatás értékét bejelenteni. (5. sz. melléklet). Eladó a szerződés teljesítésének időtartama alatt köteles Vevőt tájékoztatni az alvállalkozók bejelentésben közölt adatainak változásáról. Eladó a jelen szerződésbe foglaltan nyilatkozik arról, hogy a szerződés teljesítéséhez nem vesz igénybe a közbeszerzési eljárásban előírt kizáró okok hatálya alatt álló alvállalkozót. Vevő részére e kötelezettség végrehajtásáról külön nyilatkozatot vagy más igazolást nem kell benyújtani

- 4.7. Az olyan alvállalkozó vagy szakember (a továbbiakban e bekezdésben: alvállalkozó) helyett, aki vagy amely a közbeszerzési eljárásban részt vett az eladó alkalmasságának igazolásában, csak a Vevő hozzájárulásával és abban az esetben vehet részt a teljesítésben más alvállalkozó, ha a szerződéskötést követően - a szerződéskötéskor előre nem látható ok következtében - beállott lényeges körülmény, vagy az eladó bizonyítható hibás teljesítése miatt a szerződés vagy annak egy része nem lenne teljesíthető a megjelölt alvállalkozóval, és ha az eladó az új alvállalkozóval együtt is megfelel azoknak az alkalmassági követelményeknek, melyeknek az eladó a közbeszerzési eljárásban az adott alvállalkozóval együtt felelt meg.
- 4.8. Az alvállalkozó személye nem módosítható olyan esetben, amennyiben egy meghatározott alvállalkozó igénybevétele az érintett szolgáltatás sajátos tulajdonságait figyelembe véve a közbeszerzési eljárásban az ajánlatok értékelésekor meghatározó körülménynek minősült.
- 4.9. A 4.6. pont szerinti teljesítési kötelezettséget teljesítheti az eladó vagy a nem természetes személy alvállalkozó jogutódja, ha ezek valamelyike, mint gazdasági társaság átalakul vagy a szervezet jogutódlással megszűnik.
- 4.10. Eladó a jogosan igénybe vett alvállalkozókért úgy felel, mintha a munkát maga végezte volna el, míg alvállalkozó jogosulatlan igénybevétele esetén felelős minden olyan kárért is, amely anélkül nem következett volna be.
- 4.11. Eladó kötelezettséget vállal, hogy a szerződés teljesítésének teljes időtartama alatt tulajdonosi szerkezetét a Vevő számára megismerhetővé teszi, és a Kbt. 143. § (3) bekezdés szerinti ügyletekről Vevőt haladéktalanul értesíti.

5. Szerződés ellenértéke:

- 5.1. A jelen Szerződés ellenértéke: nettó 41 665 950 Ft, + negyvenegymillió-hatszázhatvanötezer-kilencszázötven ÁFA, összesen 52 915 757 Ft, azaz ötvenkétfmillió-kilencszázötvenötezer-hétszázötvenhét forint. Az általános forgalmi adó a teljesítéskor hatályos Áfa törvény rendelkezései szerint kerül felszámításra.

Az eladó kötelezettséget vállal arra, hogy a szerződés tárgyát képező termékeket a vállalt ár ellenében maradéktalanul, kifogástalan minőségben leszállítja.

Az alap ajánlati ár tartalmaz minden, a szerződés teljesítésével kapcsolatban felmerülő költséget ideértve a közbeszerzési műszaki leírásban szereplő berendezés(ek) és rendeltetésszerű használatához szükséges tartozékai ajánlati árát, valamint a helyszínre szállításhoz szükséges szolgáltatások díját; minden az üzembe helyezéshez és műszaki csatlakozásokhoz szükséges alkatrészt, tartozékot; szerelési munkálatokat, csatlakoztatást-telepítést; beüzemelés-beszabályozást, próbaüzemeltetést; magyar nyelvű használati utasításokat; jótállási kötelezettségek ellátását az átadás-átvételt követő 24 hónapig; az eszközökkel kapcsolatos mindennemű adó (vám, illeték, járulékfizetési kötelezettség) költségeit, árfolyamkockázatot; az esetleg szükséges import és export engedélyek beszerzésével kapcsolatos költségeket, a magyarországi forgalomba hozatalhoz szükséges összes tevékenység ellenértékét; a termékek előállításával, bármely harmadik személytől történő beszerzésével összefüggő költséget és kockázatot, továbbá a csomagolási költséget, melyek az ajánlat tárgyának megvalósításához, a felhívásban és a további közbeszerzési dokumentumokban rögzítettek betartásához, a szerződésszerű teljesítéshez szükségesek.

A jótállási kötelezettség kiterjed a hibamegállapításra, javításra, tartalmazza az anyag és munkadíjat, utazási költséget. A jótállási kötelezettség nem vonatkozik, a nem rendeltetésszerű használatból eredő meghibásodásokra.

A tervszerű megelőző karbantartási tevékenység, tartalmazza a gyártó által előírt időszakonként és/vagy használati ciklusonkénti helyszíni munkavégzést, de nem tartalmazza az időszakos vagy használat mértékétől függő kopó-, és fogyóanyagok ellenértékét.

5.2. Szerződésesben foglalt termékek kapcsolódó szolgáltatásokkal meghatározott egyenkénti ellenértékének részletezése az 1. sz. melléklet szerint.

6. Számlázási rend:

- 6.1. Eladó az alapajánlat esetében 1 (azaz egy) db számla benyújtására jogosult, a Vevő részéről feljogosított személy által aláírt teljesítésigazolás alapján, a vevői teljesítésigazolás kézhezvételét követő 8 naptári napon belül.
- 6.2. Az igazolt teljesítés ellenértékének kiegyenlítése a szerződésszerű teljesítést követően, átutalással, számla ellenében, magyar forintban történik a Kbt. 135. § (1), (6) bekezdéseiben, valamint a Polgári Törvénykönyvről szóló 2013. évi V. törvény (a továbbiakban: Ptk.) 6:130. § (1)-(2) bekezdésében foglaltak szerint, 60 napon belül. A kifizetésnél az adózás rendjéről szóló 2017. évi CL. törvény (a továbbiakban: Art.), az általános forgalmi adóról szóló 2007. évi CXXVII. törvény, az államháztartásról szóló 2011. évi CXCV. törvény, az államháztartásról szóló törvény végrehajtásáról szóló 368/2011. (XII. 31.) Korm. rendelet valamint a 272/2014. (XI. 5.) Korm. rendelet kifizetésre vonatkozó előírásai is alkalmazandók.
- 6.3. Vevő a vételárat a számla kiállítására vonatkozó jogszabályoknak megfelelően, szabályosan kiállított, és a jelen szerződésben foglalt rendelkezéseknek megfelelő mellékletekkel ellátott és benyújtott számla alapján, átutalással fizeti meg az eladó jelen szerződés első lapján megadott bankszámlájára.
- 6.4. Amennyiben Eladó a számláját az előírt mellékletek nélkül vagy hiányosan, illetve hibásan kitöltve nyújtja be, a számlát a Vevő kiegészítésre visszaküldi, és a fizetési határidőt a kiegészített és/vagy javított számla kézhezvételétől számítja.

- 6.5. Fizetési késedelem esetén Vevő a Ptk. 6:155. § (1) bekezdés meghatározott mértékű késedelmi kamat fizetésére köteles.
- 6.6. Vevő felhívja eladó figyelmét, hogy nem kerülhetnek kifizetésre, illetve elszámolásra a szerződés teljesítésével összefüggésben olyan költségek, melyek a Kbt. 62. § (1) bekezdés k) pontja szerinti feltételeknek nem megfelelő társaság tekintetében merülnek fel, és melyek eladó adóköteles jövedelmének csökkentésére alkalmasak.
- 6.7. Vevő a jelen szerződésen alapuló ellenszolgáltatásból eredő pénztartozásával szemben csak a jogosult által elismert, egynemű és lejárt pénzkövetelését számíthatja be.
- 6.8. Külföldi adóilletőségű eladó jelen szerződéshez köteles meghatalmazást csatolni arra vonatkozóan, hogy az illetősége szerinti adóhatóságtól a magyar adóhatóság közvetlenül beszerezhet az eladóra vonatkozó adatokat az országok közötti jogsegély igénybevétele nélkül.

7. Titokvédelmi rendelkezések:

- 7.1. Felek kijelentik, hogy szerződésük nyilvános, annak tartalma közérdekű adatnak minősül.
- 7.2. A szerződő felek kötelezettséget vállalnak arra, hogy a jelen szerződéssel szabályozott kapcsolatok folytán tudomásukra jutott cégszerű, üzleti információkat, adatokat, tényeket a másik fél előzetes hozzájárulása nélkül nem hozzák harmadik természetes vagy jogi személy tudomására, nem teszik harmadik személy számára hozzáférhetővé, és abból adódóan külön üzleti előny szerzésére nem törekednek.
- 7.3. A szerződő felek a jelen szerződéssel szabályozott kapcsolatokban mindvégig egymás üzleti és erkölcsi előnyének kölcsönös maximalizálására törekednek.
- 7.4. A Szerződő Felek megállapítják, hogy egymás adatainak megismerése és a betegadatok tekintetében adatkezelőnek minősülnek. A Felek tudomásul veszik az adatkezelés jogalapja szerződés teljesítése, valamint, hogy az adatkezelés célhoz kötötten lehetséges a hatályos adatvédelmi jogszabályok betartásával, különösen az Európai Parlament és a Tanács 2016/679 rendelete (2016. április 27.) a természetes személyeknek a személyes adatok kezelése tekintetében történő védelméről és az ilyen adatok szabad áramlásáról, valamint a 95/46/EK rendelet hatályon kívül helyezéséről (általános adatvédelmi rendelet) valamint a 2011. évi CXII. törvény az információs önrendelkezési jogról és az információszabadságról alapján. A Felek a fent nevezett jogszabályok rendelkezéseit tevékenységük során kötelesek betartani, az előírtak megsértéséért teljes felelősséggel tartoznak.

8. Eladó kötelezettségei:

- 8.1. Eladó saját tevékenységi körében gondoskodik a rá vonatkozó munkavédelmi, biztonságtechnikai, vagyonvédelmi és tűzvédelmi rendszabályok betartásáról, a leszállításra kerülő berendezések állagmegőrzéséről a termékek vevő részére történő átadásának időpontjáig.
- 8.2. Amennyiben bizonyos tevékenységek elvégzése csak munkaszüneti napokon lehetséges, azt eladó minden esetben a vevővel egyeztetni köteles.
- 8.3. Eladó a tevékenysége során felmerülő költségeit önállóan viseli, ide számítva többek között az esetlegesen szükségessé váló átmeneti tárolás, helyszíni árumozgatás ki és beszerelés, jótállási idő alatti javítás, stb. költségeit is.



- 8.4 Eladó tevékenysége során a tevékenységeivel érintett területet köteles a napi munkavégzését követően olyan állapotba hozni, hogy a vevő üzemszerű működését ne akadályozza.
- 8.5. Eladó tudomásul veszi, hogy a tevékenységéhez rendelkezésére bocsátott területen vevő más szerződött szállítói is dolgozhatnak, amelyekkel tevékenységét a vevő koordinációja mellett köteles összehangolni.
- 8.6. A termék vámoltatása, házhoz szállítása és üzembe helyezése, mely díjakat az ajánlati ár tartalmaz: INCOTERMS: 5.1.4.5 DDP – Delivered Duty Paid (leszállítva vámfizetéssel).

9. Szerződéses mellékkötelezettségek

9.1 Jótállás, karbantartás:

- 9.1.1. Eladó az átadott Eszköz vonatkozásában teljes körű jótállást vállal, és szavatolja, hogy a szállított Eszközök alkalmasak a rendeltetészerű használatra, valamint mentesek mindenfajta fejlesztési, anyagbeli, kivitelezési, illetve az Eladó vagy közreműködői tevékenységével vagy mulasztásával bármilyen más módon összefüggő hibáktól.
- 9.1.2. A jótállás időtartam alatt Eladó köteles teljeskörű szervizszolgáltatásával Vevő rendelkezésére állni, továbbá a gyártó által előírt karbantartást elvégezni.
A gyártó által előírt karbantartás alatt Vevő azt a megelőző szerviztevékenységet érti, mely a készülék üzemszerű, üzembiztos működését biztosítja és tartalmazza a kiszállás díját, a munkadíjat és a felhasznált anyagok költségét, de nem tartalmazza a karbantartáshoz szükséges fogyó-, kopó alkatrészek költségét.
- 9.1.3. Eladó köteles a jótállási időn belül keletkezett hiba kijavítását, a vevő írásos bejelentésétől követő két munkanapon megkezdeni, és a harmadik munkanapig befejezni. Amennyiben a harmadik munkanapig a hibajavítás objektív okokból nem valósulhat meg, Vevő a javítás idejére cserekészülék igénylésére jogosult. Felek a javítás időtartamát írásban rögzítik.
- 9.1.4. A jótállási idő alatt, az Eladónak garatálnia kell ingyenesen a termékhez járó update-eket, amennyiben történik frissítés.
- 9.1.5. Eladó a szerződés hatálya alatt köteles biztosítani Vevő részére rendelkezésre álló szakmai támogatást, azaz, magyarul beszélő – ha nem, tolmácsolás Eladó költségére biztosítandó – , a megajánlott típusra kiképzett szakember magyarországi, vagy ingyenesen hívható külföldi telefonos elérhetőségét munkanapokon 8:00-16:00 óra között.
- 9.1.6. Amennyiben eladó a hiba kijavítását a bejelentés kézhezvételétől számított három (3) napon belül nem kezdi meg és azt folyamatosan nem végzi el, a vevő jogosult a kijavítás érdekében a szükséges intézkedéseket az eladó kockázatára és költségére megtenni anélkül, hogy ezzel a szerződés szerinti bármely jogát az eladóval szemben elvesztené.
- 9.1.7. Az Eladó részéről az állandó magyarországi, vagy ingyenesen hívható külföldi telefonos elérhetőséggel rendelkező szakmai támogatást végző:
Szervezet vagy szakember: Surgi-Trade Kft
Telefon: +362400519
E-mail cím:surgitrade@gmail.com

Amennyiben a jelen szerződésben megjelölt szervezet/szakember személyében változás következik be, Eladó a támogatás ellátására biztosított új szervezet/szakember személyét

és telefonos elérhetőségét a változást megelőzően legalább 10 munkanappal köteles a Vevő részére írásban bejelenteni.

- 9.1.8. Vevő köteles írásban értesíteni Eladót a szavatosság, illetve a jótállás alapján érvényesíteni kívánt bármilyen igényről.
- 9.1.9. A szavatosság, illetve a jótállás időtartama alatt az Eladó köteles a Vevő szavatossági, illetve jótállási igényét kielégíteni.
- 9.1.10. A jótállási igény a jótállási határidőben érvényesíthető. A jótállási időtartam alatt bejelentett hibákért Eladó a jótállási idő eltelte után is felelősséggel tartozik azzal, ha az Eladó kötelezettségének a Vevő felhívására megfelelő határidőben nem tesz eleget, a jótállási igény a felhívásban tűzött határidő elteltétől számított három hónapos jogvesztő határidőn belül akkor is érvényesíthető bíróság előtt, ha a jótállási idő már eltelt (Ptk. 6:173. §. (1) bekezdése).
- 9.1.11. Eladó a jótállási idő leteltét követően, az üzembe helyezéstől számított legalább 8 éven át köteles biztosítani a cserealkatrészek beszerezhetőségét.

9.2 Kötbér

- 9.2.1. Az eladó, ha olyan okból, amelyért felelős, késedelmesen teljesít, a késedelemmel érintett napokra vonatkozóan a késedelemmel érintett termékek nettó szerződéses ellenértékének 1%-a/nap mértékű **késedelmi kötbért** köteles fizetni. A késedelmi kötbér maximális mértéke: (a késedelemmel érintett termékek nettó ellenértékének 10%-a. A felek rögzítik, hogy a vevő az eladó 10 (tíz) napos késedelmét követően jogosult a szerződéstől elállni, illetve azt azonnali hatállyal felmondani. Az eladó mentesül a kötbér megfizetése alól, ha a vevő mulasztása miatt esett késedelembe, vagy késedelmét a Polgári Törvénykönyvről szóló 2013. évi V. törvény (Ptk.) 6:186. § (1) bekezdése szerint kimenti.
- 9.2.2. A késedelem esetére kikötött kötbér megfizetése nem mentesít a teljesítés alól.
- 9.2.3. Vevő az ellenszolgáltatásból eredő tartozásával szemben csak a jogosult által elismert, egyenmű és lejárt követelését számíthatja be.
- 9.2.4. Amennyiben a kötbér a fenti módon nem egyenlíthető ki, azt az eladó – vevő felszólításától számított – 10 banki napon belül történő átutalással köteles rendezni.
- 9.2.5. Az eladó csak a Vevő előzetes hozzájárulása esetén köthet engedményezési szerződést.
- 9.2.6. Az eladó, ha olyan okból, amelyért felelős, hibásan teljesít, a hibás teljesítés nettó ellenértékének 15%-a mértékű hibás teljesítési kötbért köteles fizetni.
- 9.2.7. Vevő a hibás teljesítés miatti kötbér mellett nem érvényesíthet szavatossági igényt [Ptk. 6:187. § (2) bek.]
- 9.2.8. Amennyiben a szerződés olyan okból hiúsul meg, amelyért az eladó felelős, abban az esetben az eladó meghiúsulási kötbér fizetésére köteles. A meghiúsulási kötbér összege a teljes nettó szerződéses ellenérték 20 %-a. A már érvényesített késedelmi vagy hibás teljesítési kötbért be kell számítani a meghiúsulási kötbér összegébe.
- 9.2.9. Késedelmi kötbér és a meghiúsulási kötbér egyidejűleg nem érvényesíthető.
- 9.2.10. A kötbér a fizetendő ellenérték nettó összegéből levonásra kerül. A Vevő a szerződésszegésből eredő igényét, kárát – választása szerint – jogosult a díjból visszatartani, vagy annak megfizetését egyéb módon követelni.
- 9.2.11. Vevő a fentiekén túl jogosult felmerült kárának érvényesítésére is. Zavartalan ellátás érdekében Vevő fenntartja magának a jogot, hogy – sürgős esetben – az Eladó által le nem

szállított terméket mástól szerezzé be és az esetleges számlával igazolt ár és a szerződésbe foglalt vételár közötti árkülönbözet megtérítését fogja igényelni.

- 9.2.12. A Felek rögzítik, hogy a késedelmi és meghiúsulási kötbér az arra okot adó esemény bekövetkeztével válik esedékessé. A Vevő jogosult az esedékessé vált kötbér összegét az Eladót megillető ellenértékből visszatartani, erről Vevő köteles az Eladót haladéktalanul írásban értesíteni. Vevő a kötbér érvényesítése esetén annak összegéről bizonylatot állít ki, melyet legkésőbb a kiállítást követő munkanapon Eladó részére továbbít.

10. Vevő kötelezettségei:

- 10.1.1. Vevő előre egyeztetett időpontban munkaterületet és villamos energiavételezési lehetőséget biztosít.
- 10.1.2. Vevő biztosítja a próbaüzem, illetve a végátvétel lebonyolításának feltételeit. A próbaüzem alatt a két fél együttes jelenlétében történik az áru és tartozékaik összes funkciójának a kipróbálása. és használatának ismertetése, illetve a berendezés működtetésének betanítása.
- 10.1.3. Vevő a betanítandó személyeket kijelöli, előre egyeztetett időpont(ok)ban biztosítja a részvételt.
- 10.1.4. Az üzembe helyezést követően az üzemeltetéshez szükséges engedélyek beszerzése vevő kötelessége.

11. Káresetek, kártérítés:

Káreset bekövetkeztekor minden alkalommal, a lehető legrövidebb időn belül (maximum 24 óra) a károkozó, a vevő és az eladó jelenlétében jegyzőkönyvet kell felvenni.

Amennyiben az eladó nincs jelen, úgy a jegyzőkönyv átvételét követő 24 órán belül (ha ez az időtartam munkaszüneti napra esik, akkor az azt követő első munkanap végéig) köteles észrevételt tenni.

Ennek elmulasztása esetén a jegyzőkönyvben foglaltak utóbb nem képezhetik vita tárgyát. Eladónak a káresemény kivizsgálásához a későbbiekben joga van.

12. Bizalmas információk, személyes adatok kezelése

- 12.1. Eladót az érvényes jogszabályok szerinti módon titoktartási kötelezettség terheli a szerződés teljesítése során a Vevővel, annak tevékenységével kapcsolatban tudomására jutó mindennemű adat, információ, ismeret vonatkozásában. E titoktartási kötelezettség kiterjed Eladó alkalmazottaira, alvállalkozókra, akiket a tevékenységük megkezdése előtt köteles erre hitelt érdemlően figyelmeztetni.

- 12.2. A szerződés aláírásával Felek kötelezik magukat arra, hogy a szerződés teljesítése során tudomásukra jutott adatokat, információkat, illetve az információs önrendelkezési jogról és az információszabadságról szóló 2011. évi CXII. törvény rendelkezései értelmében a személyre vonatkozó védett adatokat bizalmasan, a mindenkor hatályos jogszabályoknak, de különösen a természetes személyeknek a személyes adatok kezelése tekintetében történő védelméről és az ilyen adatok szabad áramlásáról, valamint a 95/46/EK rendelet hatályon kívül helyezéséről

szóló Európai Parlament és a Tanács (EU) 2016/679 rendeletében (2016. április 27.) foglaltaknak megfelelően kezelik.

- 12.3. A Felek a szerződés teljesítése során tudomásukra jutott adatokat jogszabály eltérő rendelkezésének hiányában harmadik félnek nem adhatják ki, azokat csak a szerződés teljesítéséhez szükséges terjedelemben kezelhetik. A Felek ennek megtartásáról a feladatok ellátásában közreműködő munkatársai tekintetében is kötelesek gondoskodni.

13. A tulajdonjog és a kárveszély:

- 13.1. A jelen szerződés keretében szállított termékek tulajdonjogát az Eladó a szállítandó termékek feletti tulajdonjogát a termékek vételárának vevő általi maradéktalan megfizetéséig fenntartja (tulajdonjog fenntartás).
- 13.2. A kárveszély viselése a átadás-átvétel megtörténtével egyidőben száll át a vevőre.
- 13.3. A teljesítéshez szükséges anyagok, berendezések szállítása a vevő által jóváhagyott módon történik. Mind a helyszíni tárolás, mind a fuvarozás az eladó felelősségi körébe tartozik a termékek vevő részére történő átadásának időpontjáig.

14. Szerződés megszüntetése:

- 14.1. A jelen szerződést bármelyik fél azonnali hatállyal írásban, indokolással ellátva felmondhatja, ha a másik fél a szerződésben vállalt kötelezettségeit súlyosan megszegi.

Eladó részéről súlyos szerződésszegésnek minősül különösen:

- ha vállalt kötelezettségei ellátásához szükséges hatályos jogszabályokat súlyosan megszegi,
- ha a jelen megállapodásból eredő valamely kötelezettségét írásbeli felszólítás ellenére, az abban megjelölt ésszerű határidőben sem teljesíti,
- titoktartási kötelezettségét megsérti,
- amennyiben a szállítással 10 napot meghaladó késedelembe esik,
- amennyiben a szerződést, vagy abból adódó bármely jogát, illetve kötelezettségét harmadik személy részére a Vevő előzetes hozzájárulása nélkül átruházza,
- amennyiben magatartásával a vevőnek vagyoni, illetve nem vagyoni kárt okoz.

Azonnali hatályú felmondás esetén a vevő meghiusulási kötbérre és valamennyi kárának érvényesítésére jogosult.

Vevő részéről súlyos szerződésszegésnek minősül különösen:

- az eladó szerződésszerű teljesítését legalább kétféle alkalommal megtagadja,
 - a fizetés teljesítésével 90 napot meghaladó késedelembe esik és fizetési kötelezettségét írásbeli felszólítás ellenére sem teljesíti,
- 14.2. Vevő köteles és egyben jogosult a szerződés felmondására – ha szükséges olyan határidővel, amely lehetővé teszi, hogy a szerződéssel érintett feladata ellátásáról gondoskodni tudjon – ha:
- az eladóban közvetetten vagy közvetlenül 25%-ot meghaladó tulajdoni részesedést szerez valamely olyan jogi személy vagy személyes joga szerint jogképes szervezet, amely tekintetében fennáll a 62. § (1) bekezdés k) pont kb) alpontjában meghatározott feltétel;

- az eladó közvetetten vagy közvetlenül 25%-ot meghaladó tulajdoni részesedést szerez valamely olyan jogi személyben vagy személyes joga szerint jogképes szervezetben, amely tekintetében fennáll a 62. § (1) bekezdés k) pont kb) alpontjában meghatározott feltétel.
- 14.3. Vevő köteles a szerződést felmondani, vagy - a Ptk.-ban foglaltak szerint - attól elállni, ha a szerződés megkötését követően jut tudomására, hogy az eladó tekintetében a közbeszerzési eljárás során kizáró ok állt fenn, és ezért ki kellett volna zárni a közbeszerzési eljárásból.
- 14.4. Vevő a szerződést felmondhatja, vagy - a Ptk.-ban foglaltak szerint - a szerződéstől elállhat, ha:
- a) feltétlenül szükséges a szerződés olyan lényeges módosítása, amely esetében a Kbt. 141.§ alapján új közbeszerzési eljárást kell lefolytatni;
 - b) a Vevő nem biztosítja a Kbt. 138.§-ban foglaltak betartását, vagy az ajánlattevőként szerződő fél személyében érvényesen olyan jogutódlás következett be, amely nem felel meg a Kbt. 139. §-ban foglaltaknak; vagy
 - c) az EUMSZ 258. cikke alapján a közbeszerzés szabályainak megszegése miatt kötelezettségszegési eljárás indult vagy az Európai Unió Bírósága az EUMSZ 258. cikke alapján indított eljárásban kimondta, hogy az Európai Unió jogából eredő valamely kötelezettség tekintetében kötelezettségszegés történt, és a bíróság által megállapított jogsértés miatt a szerződés nem semmis.
- 14.5. Eladó a jelen Szerződés aláírásával kijelenti, hogy az ukrajnai helyzetet destabilizáló orosz intézkedések miatt hozott korlátozó intézkedésekről szóló 833/2014/EU tanácsi rendelet (továbbiakban: Rendelet) 5k. cikk (1) bekezdésében előírt tilalmak vele, illetve a szerződéses érték 10 %-át meghaladó, alvállalkozóként, szállítóként, kapacitást biztosító szervezetként megjelölt szervezettel szemben a Szerződés hatálya alatt sem állnak fenn. Eladó erre vonatkozó, ajánlatában beadott nyilatkozata a jelen Szerződés mellékletét képezi. Eladó vállalja, hogy a nyilatkozatban szereplő adatokban bekövetkező változásokról haladéktalanul, de legfeljebb 3 munkanapon belül tájékoztatja Vevőt. Vevő jogosult és köteles a Szerződést felmondani, amennyiben Szállító a jelen pontban foglalt kötelezettségét megszegi, azaz a változásokról Vevőt haladéktalanul, de legfeljebb 3 munkanapon belül nem tájékoztatja. Súlyos szerződésszegésnek minősül, amennyiben Eladó e kötelezettségét nem teljesíti vagy a tájékoztatás alapján a tilalom fennállása megállapítható.
- Amennyiben a tilalom csak az Eladó által a teljesítésbe a szerződéses érték 10 %-át meghaladó mértékben bevont alvállalkozója, szállítója vagy a közbeszerzési eljárás során kapacitást biztosító szervezete tekintetében áll be a teljesítés során, – a Kbt. vonatkozó rendelkezéseinek betartása mellett – a Ptk. 6:111. § alapján a szerződés érvényessé tételére van lehetőség a tilalommal érintett gazdasági szereplő cseréjével. Amennyiben Eladó a Rendelet szerinti személyi tilalom hatálya alá kerülésnek a Vevő tudomására jutástól számított 15 napon belül nem tud a tilalom hatálya alá nem tartozó személyt a tilalommal érintett, a teljesítésben részt vevő, a szerződéses érték 10 %-át meghaladó alvállalkozója, szállítója vagy kapacitást biztosító szervezete helyett biztosítani, Vevő azonnali hatállyal jogosult és köteles a szerződést felmondani.

Vevő jogosult a tilalom fennállását a szerződés teljes időtartama alatt bármikor ellenőrizni. Amennyiben Eladó a Vevő felszólítására nem igazolja, vagy nem képes igazolni a tilalom személyi hatálya alá tartozás hiányát, Vevő jogosult és köteles a szerződést azonnali hatállyal felmondani.

A jelen pont rendelkezései mindaddig érvényben maradnak, amíg a Rendelet alkalmazásának kötelezettsége a Vevő részéről fennáll. Súlyos szerződésszegésnek minősül, amennyiben Eladó e kötelezettségét nem teljesíti.

15. Vis Maior

A felek megállapodnak továbbá abban, hogy egyik fél sem felelős, illetve vétkes a jelen szerződésben foglalt kötelezettségek azon hibáiért, vagy késedelmes teljesítéséért, amelyet vis maior okoz. Vis maior bekövetkezése esetén minden fél maga viseli a saját érdekkörében felmerülő kárt.

Vis maior alatt értendő minden olyan dolog, illetve esemény, amelynek oka a felek rendelkezési jogán és érdekkörén kívül esik, előre nem látható, elkerülhetetlen, és amely megakadályozza az érdekelt felet a szerződéses kötelezettségek teljesítésében.

Vis maior bekövetkezése esetén az erre hivatkozó fél köteles a többi szerződéses partnert haladéktalanul (rövid úton is) írásban értesíteni, és egyidejűleg javaslatot tenni az ennek folytán bekövetkező késedelem, illetve hibás teljesítés pótlólagos kiküszöbölésére.

A felek nem tekintik vis maior esetének bármely fél átalakulását, felszámolását, illetve fizetési képtelenségét.

16. A szerződés módosítása

15.1. A szerződő felek megállapodnak, hogy a jelen adásvételi szerződést – különös tekintettel a vételárra, illetve a felek jogaira és kötelezettségeire – csak közös megegyezéssel, írásban, a Kbt. 141. §-ában foglaltak figyelembe vételével módosíthatják.

16. Záró rendelkezések:

16.1. A felek rögzítik, hogy mindennemű joglemondó nyilatkozat csak írásban érvényes. Egyetlen, egy alkalommal előforduló dologgal, eseménnyel kapcsolatos joglemondó nyilatkozat sem értékelhető akként, hogy ez a jövőben előforduló hasonló dolog, illetve esemény tekintetében is joglemondást jelentene.

16.2. Amennyiben a jelen szerződés bármely része érvénytelen vagy végrehajthatatlan, illetve utóbb azzá válik, a szerződés további rendelkezései változatlanul érvényben maradnak, és az érvénytelen vagy végrehajthatatlan szerződési részt a felek olyan rendelkezésekkel pótolják, amelyek eredeti szándékaikhoz legközelebb állnak. Amennyiben az erre irányuló tárgyalások nem vezetnek eredményre, bármelyik fél kérheti a bíróságtól az érvénytelen vagy végrehajthatatlan rész tekintetében a szerződés tartalmának megállapítását.

16.3. Minden, a jelen szerződés keretében a felek által egymásnak küldött értesítésnek írott formában (e-mail és/vagy ajánlott levél és/vagy fax) kell történnie. A faxon küldött sürgős értesítéseket ajánlott levélben is meg kell ismételni. Az ajánlott irat átvételére a 2004. évi CXLI. tv. 79 § vonatkozik.

16.4. A közbeszerzési szerződés teljesítése érdekében az eladó (nyertes ajánlattevő(k)) projektársaságot nem hozhat(nak) létre.

16.5. Felek nyilatkoznak, hogy

- a közöttük teljesített ügylet az ÁFA törvény 142. § (1) bekezdésében meghatározott ügylet,
 - egyiküknek sincs olyan, az ÁFA törvényben szabályozott jogállása, amelynek alapján az adó fizetése ne lenne követelhető,
 - amennyiben a jogállásukban bármilyen változás következik be, kötelezettséget vállalnak a másik fél azonnali értesítésére.
- 16.6. A szerződésből eredő jogvitákat a felek békés úton tárgyalás keretében kívánják rendezni. A tárgyalás alapja az ajánlattételi felhívás és ajánlattételi dokumentáció, az ajánlat, valamint a jelen szerződés.
- 16.7. Amennyiben a vitás kérdés a fenti dokumentumok alapján nem rendezhető, felek közös megegyezéssel, illetve mediátori közreműködéssel próbálnak egyezsége jutni. Amennyiben ennek során egyezés nem jön létre, úgy perértéktől függően kikötik a Zalaegerszegi Járásbíróság kizárólagos illetékességét.
- 16.8. Eladó jelen szerződés aláírásával tudomásul veszi, hogy a szerződés a Kbt. 43. § (1) bekezdés alapján közérdekből nyilvános, és azt a Vevő a szerződés megkötését követően közzéteszi a honlapján, illetve a Közbeszerzési Hatóság által működtetett Közbeszerzési Adatbázisban.
- 16.9. Az eladó által képviselt szervezet kijelenti, hogy 2011. évi CXCVI. törvénynek megfelelően átlátható szervezetnek minősül. (6. sz. melléklet: Eladó átláthatósági nyilatkozata)
- 16.10. A jelen szerződésben nem szabályozott kérdésekben a Polgári Törvénykönyvről szóló 2013. évi V. törvénynek (Ptk.) az adásvételi szerződésre vonatkozó speciális, illetve a kötelmekre és a szerződésekre vonatkozó általános rendelkezései, valamint a közbeszerzésekről szóló 2015. évi CLIII. törvénynek (Kbt.) a szerződések módosítására és teljesítésére vonatkozó szabályai, illetve a vonatkozó hatályos magyar jogszabályok rendelkezései irányadóak.
- 16.11. A szerződő felek a jelen adásvételi szerződést elolvasták, megértették, annak rendelkezéseit egyezően értelmezték, és azt, mint valós ügyleti akaratukkal mindenben megegyezőt, jóváhagyólag, cégszerűen írták alá.
A jelen szerződés 4 (négy) eredeti példányban készült, melyekből 2 (kettő) példány a vevő, 2 (kettő) példány az eladó birtokába kerül.
- 16.12. Szerződő felek tudomásul veszik, hogy az Állami Számvevőszékről szóló 2011. évi LXVI. törvény 5. § (5) bekezdése szerint az Állami Számvevőszék – az Állami Számvevőszékről szóló 2011. évi LXVI. törvény 5. § (3)–(4) bekezdés szerinti ellenőrzési feladataival összefüggésben – ellenőrizheti az államháztartás alrendszeréből finanszírozott beszerzéseket és az államháztartás alrendszereihez tartozó vagyont érintő szerződéseket a Megrendelőnél, a Megrendelő nevében vagy képviselőjében eljáró természetes személynél és jogi személynél, valamint azoknál a szerződő feleknél, akik, illetve amelyek a szerződés teljesítéséért felelősek, továbbá a szerződés teljesítésében közreműködőknél.
Eladó tudomásul veszi, hogy a vonatkozó jogszabályok szerinti illetékes ellenőrző szervezetek feladat- és hatáskörüknek megfelelően a szerződést és annak teljesítését ellenőrizhetik, s részükre a jogszabály szerinti információ megadása üzleti titokra hivatkozással sem tagadható meg. Az illetékes ellenőrző szervek ellenőrzése, helyszíni vizsgálata esetén Eladó köteles minden segítséget Vevő részére megadni, a helyszíni vizsgálaton – felkérés esetén – jelen lenni az ellenőrzés hatékonysága és Vevő ezirányú kötelezettségeinek megfelelő teljesítése érdekében.
- 16.13. A szerződés elválaszthatatlan részét képezik, a szerződés csak azokkal együtt érvényes:

1. számú melléklet: Eladó részletes ártáblázata a benyújtott ajánlat szerint

- 2. számú melléklet: Műszaki adatlapok a benyújtott ajánlat szerint
- 3. számú melléklet Nyilatkozat alvállalkozókról
- 4. számú melléklet Eladó átláthatósági nyilatkozata

Kelt: Budapest, 2024.09.12 napján



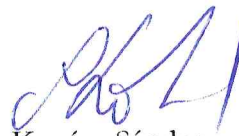
dr. Stánitz Éva, PhD.

mb. főigazgató

Vas Vármegyei Markusovszky Egyetemi
Oktatókórház



Vevő



Kovács Sándor

ügyvezető

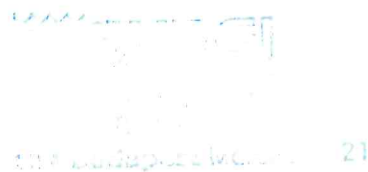
Surgi-Trade Kft

Eladó

Jogi ellenjegyzés.....
Kelt:20.....hó.....nap
Szakmai ellenjegyzés:.....
Kelt:20.....hó.....nap
Pénzügyi ellenjegyzés.....
Kelt:20.....hó.....nap

FUCHS ÁDÁM
GAZDASÁGI IGAZGATÓ

A kötelezettségvállalás pénzügyi
ellenjegyzési utasításra történt!



A szerződés tárgya szerinti eszköz szállítandó eszközök listáját

Azonosító	Megnevezés	darabszám
1	Traumatológiai sebészeti motor	6
Megajánlott termék típusa: MBQ-707 De Soutter traumatológiai sebészeti motor szett		
Származási ország / gyártó: Egyesült Királyság/ De Soutter		
CE tanúsítvány száma: GB96/9521		

Előírt paraméterek	Teljesített paraméterek
Univerzális, moduláris akkumulátoros fűrómotor traumatológiai és ortopédiai indikációkra. Univerzális rendszeréből adódóan a „feltétei” cserélhetők legyenek, így többféle csontsebészeti indikációjú műtét (csont műtétek, protetika, csontvelő felfűrés, kézsebészet stb.) is alkalmas legyen.	Igen, univerzális, moduláris akkumulátoros fűrómotor traumatológiai és ortopédiai feladatokra. Feltétei cserélhetők, így különféle csontsebészeti műtétekhez, protetika, csontvelő felfűrés, kézsebészet stb.) is alkalmas. - 6 db - 1289334 MBQ-707 Orto-drive-Lite
Oda-visszafűrésési lehetőség, megbízható lágyrész védelemmel, kannülált kéziegységgel álljon rendelkezésre a „feltétek” cseréjével.	Igen, oda-visszafűrésési lehetőség, megbízható lágyrész védelemmel, kannülált kéziegység áll rendelkezésre a „feltétek” cseréjével.
Az alábbi „feltétek” legyenek elérhetők: AO/ ASIF gyorskuplung, fűrófeltét, drót tűző, Hudson, trinkle fűró és felfűró feltét. Külön kézi egységben legyen oszcillációs fűrés.	Igen, ajánlott feltétek: - 6 db - 15480 AO/ ASIF gyorskuplung, - 6 db - 15370 Jacobs tokmányos fűrófeltét, - 6 db - 17700 WQ-707 dróttűző, - 6 db - 15470 Hudson, - 6 db - 15540 Trinkle, - 6 db - 17570 GQ-707 fűró maró feltét, - 6 db - 17640 KQ-700 szagittális /oszcillációs/ fűrés feltét max 13500Hz rezgésszámmal.
Rendelkezzen a hat darab motor összeállítás összesen egy darab röntgenáteresztő kar feltéttel a distalis reteszeléshez, valamint egy darab akkumulátor töltővel.	Igen, rendelkezik - 1db - 17690 TQ-707 röntgenáteresztő fűróhoz adapter feltét - 1 db - 17710 Univerzális 90 ° sugáráteresztő fűrófeltét - 1 db - 16230 BC-700 akkumulátor töltő 4 munkahelyes.
Legyen kompatibilis a jelenleg használatos DePuySynthes rendszerekkel.	Igen, kiegészítő tájékoztatás szerint, kompatibilis a De Soutter rendszerekkel.
Univerzális Kézi darab műszaki paraméterei:	
Sebesség (feltét nélkül) max. 340 fordulat/percig (a maximális sebesség a feltétől függően változik)	Igen, a motor sebessége fűrésnél 0-1350 f/perc - vágásmarásnál 0-330 f/perc
Nyomaték (feltét nélkül) 0-15 Nm (a maximális nyomaték a feltétől függően változik)	Igen, nyomaték 0-16 Nm (a maximális nyomaték a feltétől függően változik)

Előírt paraméterek	Teljesített paraméterek
A kézidarab tömege (az akkumulátor házzal együtt) 1600 g alatt legyen	Igen, a kézidarab tömege (az akkumulátor házzal együtt): 1150 gramm
Kannülált fúrások: 0-4,0 mm-ig legyenek lehetségesek	Kannülált fúrások: 0-4,4 mm között lehetségesek.
Oszcillátor kézi darab műszaki paraméterei:	Szagittális /oszcillációs/ fűrészfeltét paraméterei:
Sebesség max: 12 000 oszcilláció/percig elérhető legyen	Igen, kiegészítő tájékoztatás szerint, sebesség rezgésszám 0-13500 Hz percnként
A kézidarab tömege (az akkumulátorcsomaggal együtt) 1700 g alatt legyen	Igen, a kézidarab tömege a fűrész feltéttel és akkumulátor csomaggal együtt: 1370 g
Akkumulátor műszaki paraméterei:	Ajánlott akkumulátor: - 6 db - 17920 AB-704 akkumulátor - 6 db - 18090 AH-704 akkuháza
Feszültség -15 V	Igen, kiegészítő tájékoztatás szerint, Feszültség 14,6V
Kapacitás 1,5 Ah/22,2 Wh	Igen, kiegészítő tájékoztatás szerint, Kapacitás: 2000 mAh

Handwritten signature

Műszaki tartalom

Traumatológiai sebészeti motor


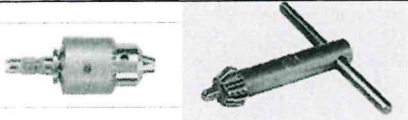
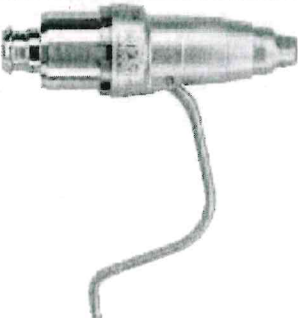






deSoutter

MEDICAL



1289334 MBQ-707 Ortodrive-Lite univerzális, moduláris akkumulátoros fűrómotor traumatológiai és ortopédiai feladatokra. Feltétei cserélhetők, így különféle csontsebészeti műtétekhez, protetika, csontvelő felfűrés, kézsebészet stb.) is alkalmas. oda vissza forgási lehetőség. Elektromos kanulált 4,4 mm alapmotor, amelyekre különféle megmunkáló feltétek egy mozdulattal segédeszköz nélkül cserélhetők, mosogatógépben tisztíthatók, autoklávozhatók 134°C-on mind normál, mind pedig gyors autoklávban is. Az alapmotor steril, asszeptikus akkumulátorról és tápegységről is üzemeltethető. Az alapmotor egy fémtömbből készül és teljesen szigetelt. A ravaszok mellett egy kapcsolórúd található, amely középállásban megakadályozza a motor véletlenszerű elindítását, szélső állásban pedig a motor teljesítményének növelésére szolgál. A motorra kapcsolt akkumulátor működtetés közben kijelzi az akkumulátor töltöttségi állapotát. A motor sebessége fűrésznél 0-1350 f/perc - vágásmarásnál 0-330 f/perc. A kézidarab tömege (az akkumulátor házzal együtt): 1150 gramm. A motor a felhelyezett akkumulátor töltöttségi szintjét kijelzi. Nyomaték 0-16 Nm (a maximális nyomaték a feltétől függően változik).

Ajánlott feltétek

 <p>15480 AO/ ASIF synthes fűrófeltét (gyorskuplung) Ø 2,5 mm</p>	 <p>15370 Jacobs tokmányos fűrófeltét, Ø 4,2 mm, 0,5-7,4 mm tokmány kulccsal</p>
	 <p>15470 Hudson/Zimmer Combi fűró, felfűró feltét, Ø 4,2 mm</p>

<p><i>17700 WQ-707</i> Dróttűző feltét 0,4-4 mm átmérőjű drótok befogására alkalmas, 0-1350 rpm</p>	
<p> <i>15540</i> Trinkle fúró, felfúró feltét, Ø 4,2 mm</p>	<p> <i>17570 GQ-707</i> Fúró/maró megmunkáló feltét 0-330/0-1200 rpm</p>
<p> <i>17640 KQ-707</i> Nagy szagittális /oszcillációs/ fűrészfeltét max 0-13500Hz cpm rezgésszámmal. A kézidarab tömege a fűrész feltéttel és akkumulátor csomaggal együtt együtt: 1370 gr</p>	

Sugáráteresztő feltét

<p> <i>17690 TQ-707</i> röntgenáteresztő fúróhoz adapter feltét 0-1350 rpm</p>	<p> <i>17710</i> Univerzális 90 ° sugáráteresztő fúrófeltét</p>
---	---

Akkumulátor

<p> <i>16230 BC-700</i> akkumulátor töltő 4 munkahelyes.</p>	
<p> <i>17920 AB-704</i> akkumulátor LI-ION 14,6V 2000mAH</p>	<p> <i>18090 AH-704</i> akkumulátorház</p>

Handwritten signature

Nyilatkozatminta a szerződéskötés időpontjában az alvállalkozókra vonatkozóan

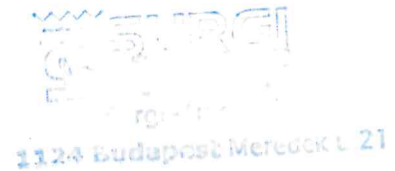
Alulírott Kovács Sándor, mint aSurgi-Trade KFT 1124 Budapest Meredek utca 21/1 (székhely) ajánlattevő cégjegyzésre jogosult képviselője nyilatkozom, hogy a „**6 db Traumatológiai sebészeti motor**” közbeszerzési eljárás eredményeként létrejött szerződés teljesítésében alvállalkozókat nem veszek igénybe.

Alvállalkozó neve, székhelye, adószáma, kapcsolattartó neve, elérhetősége	A teljesítés %-os aránya és Ft összeg	A számlázandó összeg

Kelt: Budapest, 2024.09.12



.....
cégszerű aláírás


Surgi-Trade KFT
1124 Budapest Meredek u. 21

4. sz. melléklet

NYILATKOZAT ÁTLÁTHATÓSÁGRÓL

Alulírott Kovács Sándor ügyvezető, a

Név: **Surgi-Trade Kft**
Székhely: **1124 Budapest Meredek utca 21/1**
Cégjegyzékszám: **01 09 668282**
Adószám: **12351509-2-43**

képviselőtében kijelentem, hogy szervezetünk a nemzeti vagyonról szóló 2011. évi CXCVI. törvény alapján:

a) az állam, a költségvetési szerv, a köztisztviselő, a helyi önkormányzat, a nemzetiségi önkormányzat, a társulás, az egyházi jogi személy, az olyan gazdálkodó szervezet, amelyben az állam vagy a helyi önkormányzat külön-külön vagy együtt 100%-os részesedéssel rendelkezik, a nemzetközi szervezet, a külföldi állam, a külföldi helyhatóság, a külföldi állami vagy helyhatósági szerv és az Európai Gazdasági Térségről szóló megállapodásban részes állam szabályozott piacára bevezetett nyilvánosan működő részvénytársaság;

b) az olyan belföldi vagy külföldi jogi személy, vagy jogi személyiséggel nem rendelkező gazdálkodó szervezet, amely megfelel a következő feltételeknek:

ba) tulajdonosi szerkezete, a pénzmosás és a terrorizmus finanszírozása megelőzéséről és megakadályozásáról szóló törvény szerint meghatározott tényleges tulajdonosa megismerhető,

bb) az Európai Unió tagállamában, az Európai Gazdasági Térségről szóló megállapodásban részes államban, a Gazdasági Együttműködési és Fejlesztési Szervezet tagállamában vagy olyan államban rendelkezik adóilletőséggel, amellyel Magyarországnak a kettős adóztatás elkerüléséről szóló egyezménye van,

bc) nem minősül a társasági adóról és az osztalékadóról szóló törvény szerint meghatározott ellenőrzött külföldi társaságnak,

bd) a gazdálkodó szervezetben közvetlenül vagy közvetetten több mint 25%-os tulajdonnal, befolyással vagy szavazati joggal bíró jogi személy, jogi személyiséggel nem rendelkező gazdálkodó szervezet tekintetében a ba), bb) és bc) alpont szerinti feltételek fennállnak;

c) az a civil szervezet és a vízitársulat, amely megfelel a következő feltételeknek:

ca) vezető tisztségviselői megismerhetők,

cb) a civil szervezet és a vízitársulat, valamint ezek vezető tisztségviselői nem átlátható szervezetben nem rendelkeznek 25%-ot meghaladó részesedéssel;

cc) székhelye az Európai Unió tagállamában, az Európai Gazdasági Térségről szóló megállapodásban részes államban, a Gazdasági Együttműködési és Fejlesztési Szervezet tagállamában vagy olyan államban van, amellyel Magyarországnak a kettős adóztatás elkerüléséről szóló egyezménye van;

A b) pont alá tartozó gazdálkodó szervezetként tulajdonosi szerkezetünket a pénzmosás és a terrorizmus finanszírozása megelőzéséről és megakadályozásáról szóló 2017. évi LIII. törvény 3. § 38. pontja szerint meghatározott tényleges tulajdonosok megismerhetősége érdekében az alábbiakban bemutatjuk.

Tulajdonosi szerkezetünk:

jogi személy vagy jogi személyiséggel nem rendelkező gazdálkodó szervezet esetén

cégnév, **Surgi-Trade Kft**
székhely és **1124 Budapest Meredek utca 21/1**
cégjegyzékszám, **01 09 668282**

magányszemély esetén
név, _____
lakcím, _____
állampolgárság **magyar**

megjelölése szükséges)

Tényleges tulajdonosaink

Kovács Sándor
Kovácsné Mándó Zsuzsanna Erzsébet
Kovács Marietta
Kovács Zsanett

e) pont alá eső szervezetként vezető tisztségviselőinket az alábbiakban bemutatjuk:

Vezető tisztségviselőink:

név,
lakcím,
állampolgárság:

A fenti adatok alapján nyilatkozunk, hogy átlátható szervezetnek minősülünk.

Kötelezettséget vállalunk arra, hogy a szervezetünkben bekövetkező, az átláthatóságot befolyásoló változás esetén a változás bekövetkezésétől számított 5 napon belül újabb átláthatósági nyilatkozatot teszünk.

Budapest, 2024.09.12.

.....
(cégszerű aláírás a kötelezettségvállalásra
jogosult/jogosultak részéről)

.....
Metlock 0.21

VAS VÁRMEGYEI
MARKUSOVSKY EGYETEMI OKTATÓKÓRHÁZ

Érkezett: ... 2024 SZEP 20 ... hó ... nap		
1234-1/2024 Melléklet:		
Előszám:	Sorszám:	Előadó: <i>DEME</i>
Raktári tételszám:	G	
Bejelentkezési határidő	2035 évben	